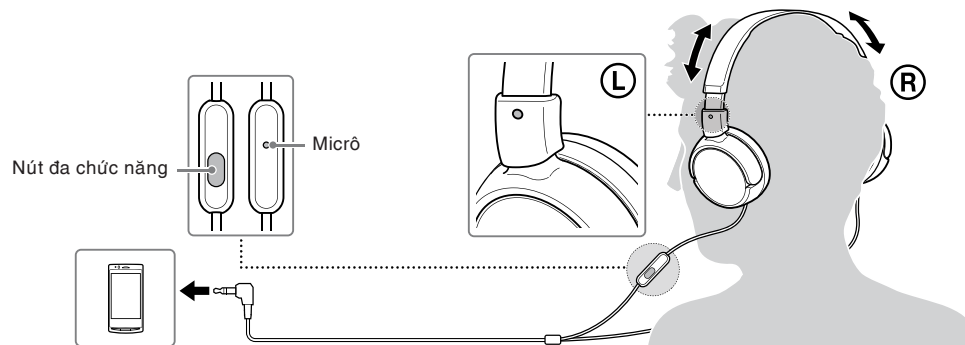


### Tai nghe Stereo

### Hướng dẫn sử dụng

D-165-100-11(1)

MDRZX110AP



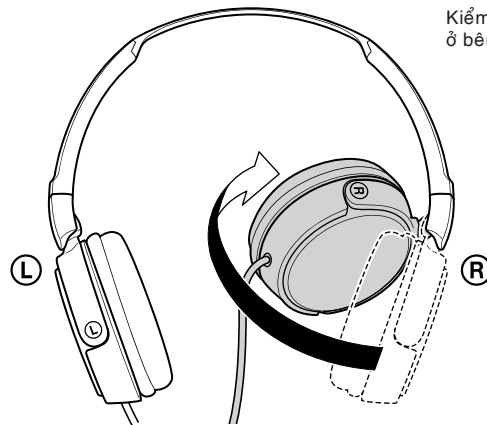
Nếu bạn cài đặt ứng dụng Smart Key\* từ kho ứng dụng Google Play, việc theo dõi và chỉnh âm lượng trên điện thoại của bạn sẽ được bật lên với nút đa chức năng.

\* Smart Key là một ứng dụng cho Xperia, hệ điều hành Android™ 4.0 trở lên. Ứng dụng này có thể không sử dụng được ở một số quốc gia và/hoặc khu vực, và có thể không thể sử dụng được với một số mẫu điện thoại không được hỗ trợ.

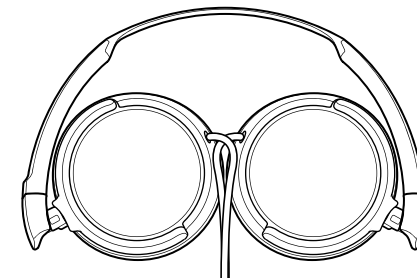
<https://play.google.com/store/apps/details?id=com.sonymobile.extras.liveware.extension.smartkey&feature>



Cùng làm như vậy với bên trái.



Kiểm tra ký hiệu ® ở bên phải.



**Những sản phẩm tương thích**

Sử dụng sản phẩm này với điện thoại thông minh.

**Lưu ý**

- Nếu bạn kết nối với điện thoại không được hỗ trợ, microphone của thiết bị này có thể không hoạt động hoặc âm lượng có thể thấp.
- Thiết bị này không được bảo đảm hoạt động phát nhạc số.

**Sử dụng nút đa chức năng\***

Nhấn một lần để trả lời điện thoại, nhấn lần nữa để kết thúc; nhấn để phát/tạm dừng một track.

**Những chức năng có sẵn đối với iPhone**

Phát/tạm dừng một track của iPhone được kết nối chỉ với một lần nhấn. Đi tới track kế tiếp với hai lần nhấn. Đi về track trước đó với ba lần nhấn. Khởi động tính năng “VoiceOver\*\*\*” với một lần nhấn dài (nếu có).

Nhấn giữ trong khoảng hai giây để từ chối cuộc gọi. Khi bạn để trôi qua, hai tiếng bip nhỏ xác nhận cuộc gọi đã được từ chối.

\* Chức năng nút nhấn có thể thay đổi tùy theo điện thoại. Truy cập trang web sau để kiểm tra tính tương thích.

<http://www.sony-asia.com/support/headphones/compatibility>

\*\* Tính năng “VoiceOver” sử dụng được hay không còn tùy thuộc vào iPhone và phiên bản phần mềm của nó.

**Thông số kỹ thuật****Tai nghe**

**Loại:** Đóng, động

**Phần điều khiển:** 30 mm, kiểu vòm (CCAW Voice Coil) / **Khả năng điều khiển**

**nguồn:** 1,000 mW (IEC\*) / **Trở kháng:** 24 Ω ở 1 kHz / **Độ nhạy:** 98 dB/mW / **Tần số**

**đáp ứng:** 12 Hz – 22,000 Hz / **Dây:** 1.2 m (Y-type) / **Đầu cắm:** hình chữ L stereo mini

bốn đường dẫn bọc vàng / **Trọng lượng:** xấp xỉ 120 g không bao gồm dây

**Microphone**

**Thiết kế:** microphone nội tuyến / **Loại:** tụ electret / **Mức điện thế mở:** –40 dB (0 dB

= 1 V/Pa) / **Vùng tần số hiệu dụng:** 20 Hz – 20,000 Hz

\* IEC = International Electrotechnical Commission

Thiết kế và thông số kỹ thuật có thể được thay đổi mà không thông báo trước.

iPhone là một thương hiệu của Apple Inc., đã được đăng ký ở Mỹ và các quốc gia khác.

Xperia là một thương hiệu của Sony Mobile Communications AB.

Android™ và Google Play™ là những thương hiệu hoặc thương hiệu đã đăng ký của Google, Inc.

**Cẩn trọng**

Âm lượng lớn có thể ảnh hưởng đến thính lực của bạn. Để lưu thông an toàn, không sử dụng trong khi lưu thông trên đường.

Tính hiệu lực của ký hiệu CE chỉ được giới hạn ở những quốc gia được áp dụng pháp lý, chủ yếu ở các quốc gia EEA (European Economic Area).

Lót tai để thay thế có thể được đặt hàng ở đại lý Sony gần nhất.



**Tiêu hủy thiết bị Điện và Điện tử cũ (áp dụng cho Liên minh châu Âu và những quốc gia châu Âu khác có hệ thống thu gom riêng biệt).**