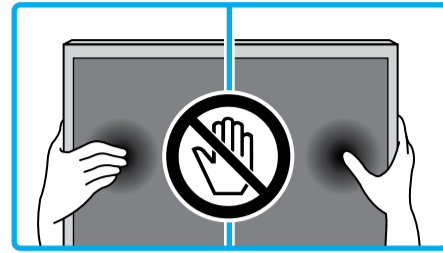




Setup Guide

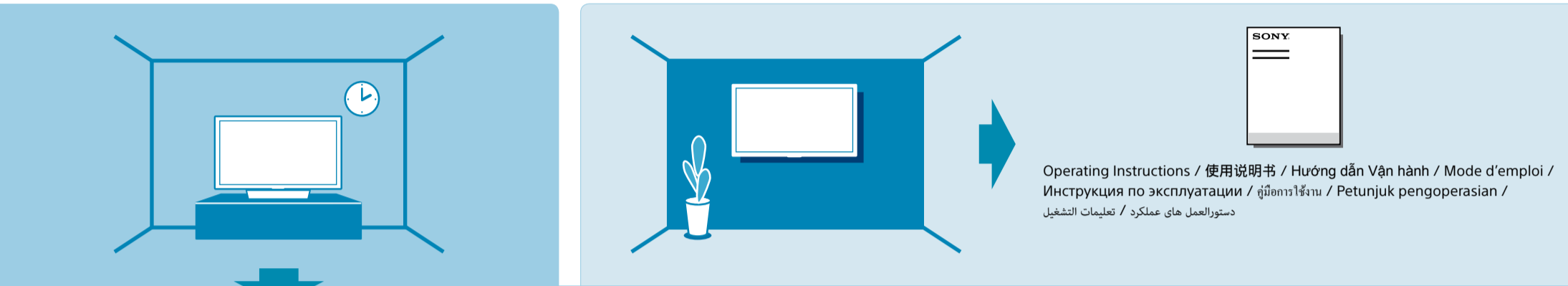


GB	Setup Guide	TH	คู่มือการตั้งค่า
CS	設定指南	ID	Panduan Pemasangan
VN	Hướng dẫn cài đặt	AR	دليل الإعداد
FR	Guide d'installation	PR	راهنمای نصب
RU	Руководство по установке		

BRAVIA

KDL-40R350E / 32R324E / 32R300E
KLV-40R352E / 32R326E / 32R302E

★ Only on limited region/country/TV model.
仅针对有限的地区/国家/电视机型号。
Chỉ có ở khu vực/quốc gia giới hạn/kiểu TV.
Uniquement dans certains pays ou certaines régions/modèle de téléviseur.
Только в определенных регионах/странах/модели телевизора.
มีเฉพาะในบางภูมิภาค/ประเทศ/รุ่นทีวีเท่านั้น
Hanya untuk kawasan/negara/model TV tertentu.
في منطقة/بلد محدودة فقط/موديل التلفزيون.
فقط در منطقه کشور محدود شده/منطقه شما فرق داشته باش.



Operating Instructions / 使用说明书 / Hướng dẫn Vận hành / Mode d'emploi /
Инструкция по эксплуатации / คู่มือการใช้งาน / Petunjuk pengoperasian /
دستورالعمل های عملکرد / تعليمات التشغيل

1

SB M5L20

1.5 N·m/1,5 N·m (15 kgf·cm)

2

3

4

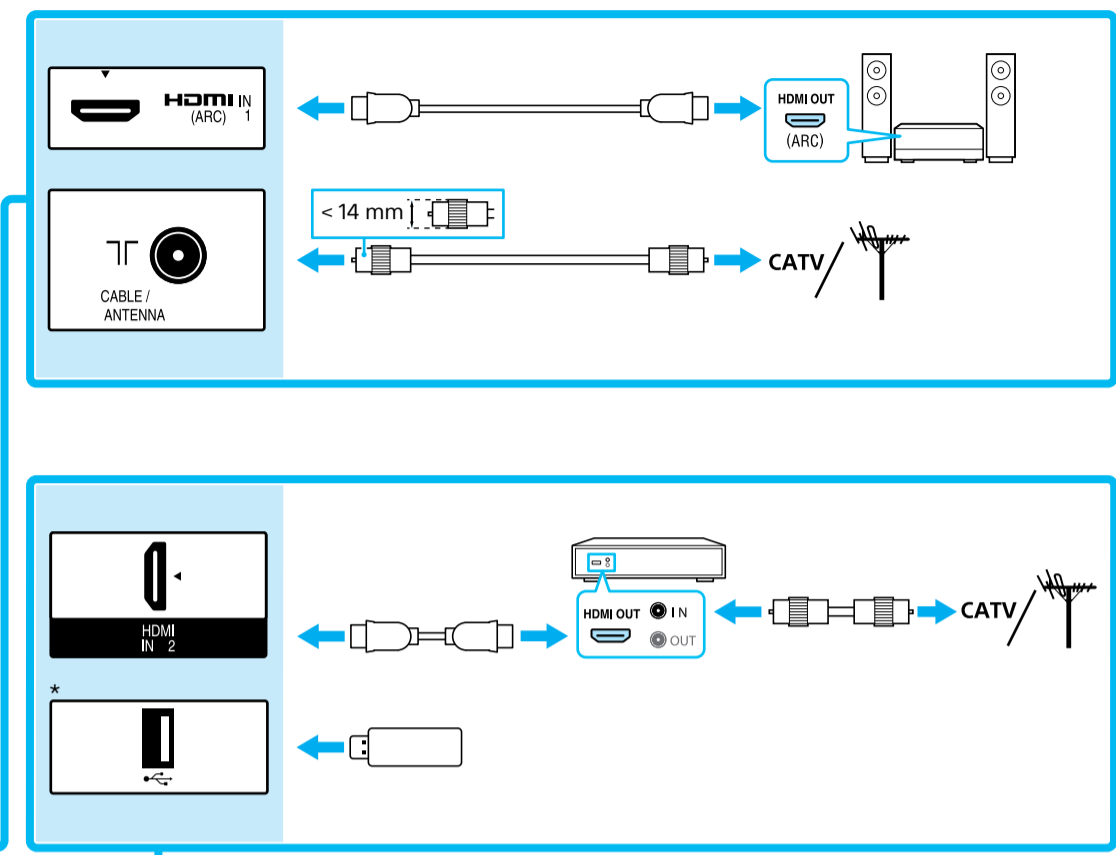
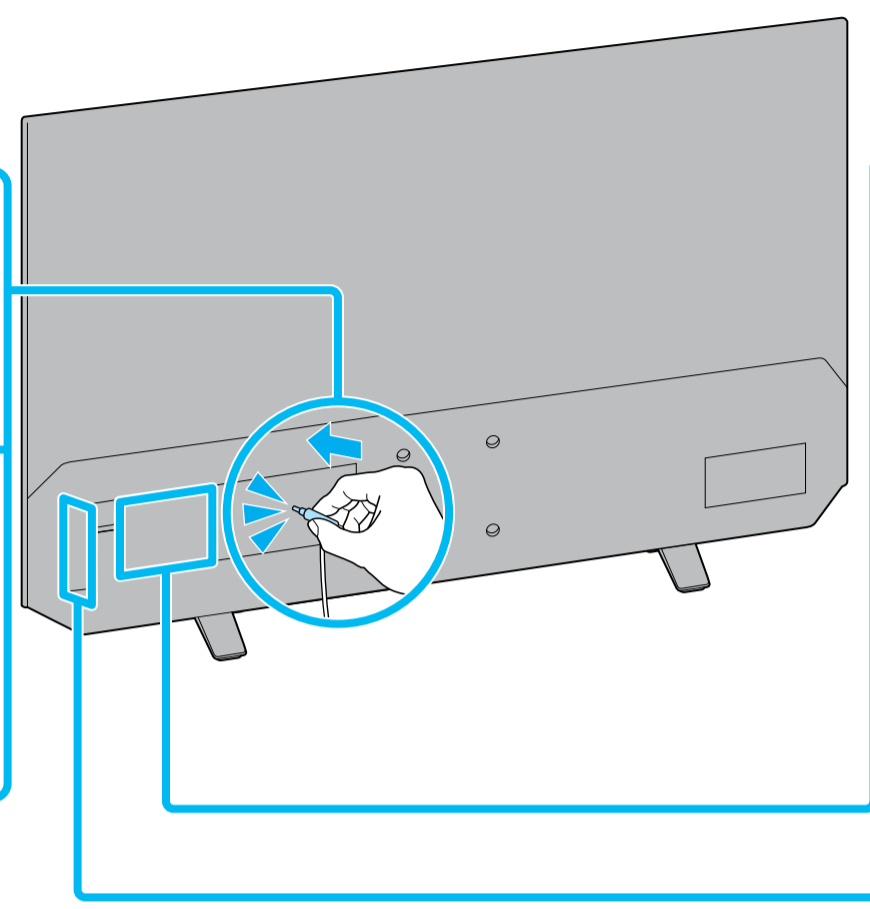
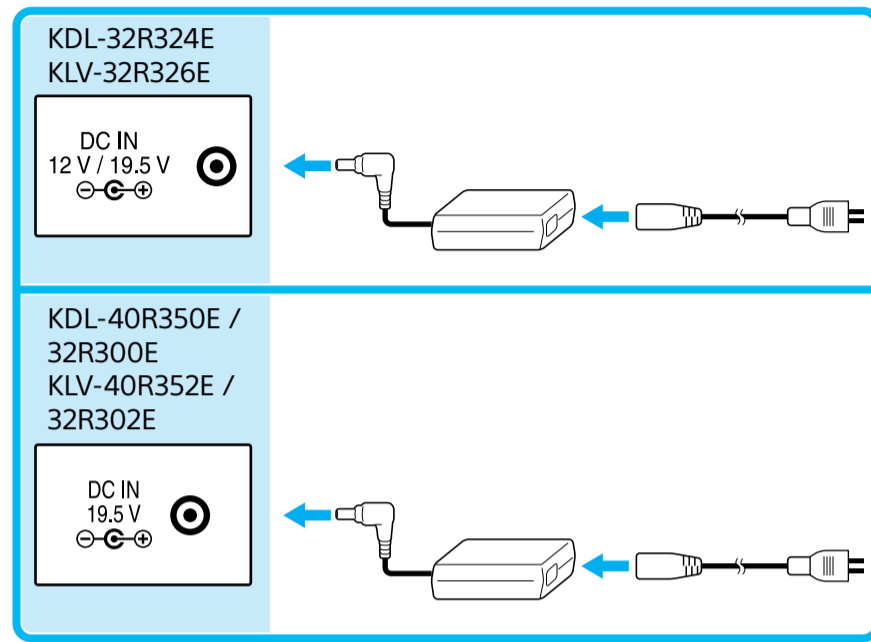
SB

5

M5L20

6

2



Connections Refer to "Connection Diagram" in the Operating Instructions for other connection methods.

连接 有关其他连接方法, 请参阅使用说明书中的“连接示意图”。

Kết nối Tham khảo "Sơ đồ Kết nối" trong Hướng dẫn sử dụng để biết các phương pháp kết nối khác.

Raccordements Reportez-vous au « Schéma des raccordements » du Mode d'emploi pour connaître les autres méthodes de raccordement.

Подключения: информацию по другим способам подключения см. в разделе "Схема подключения" документа Инструкция по эксплуатации.

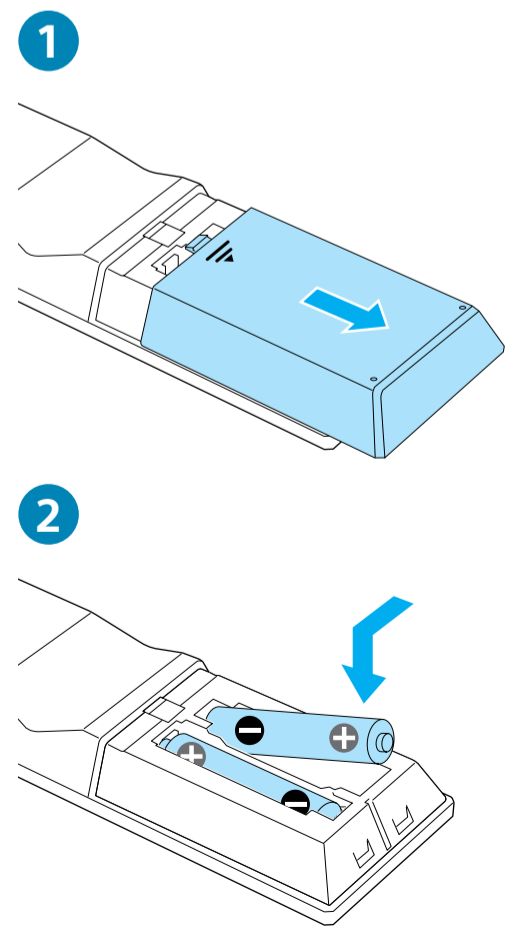
การเชื่อมต่อ อ้างอิง "แผนผังการเชื่อมต่อ" ในคู่มือการใช้งานสำหรับวิธีการเชื่อมต่ออื่นๆ

Sambungan Lihat "Diagram sambungan" dalam Petunjuk Pengoperasian untuk mengetahui cara sambungan lainnya.

التوصيلات ارجع إلى «الرسم التخطيطي للتوصيل» في تعليمات التشغيل للتعرف على طرق التوصيل الأخرى.

در دفترچه راهنما، اتصالات در "نمودار اتصال" مربوط به روش های دیگر اتصال می باشند.

3



4

