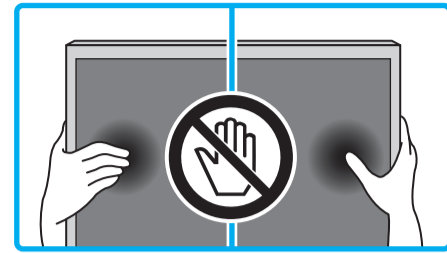


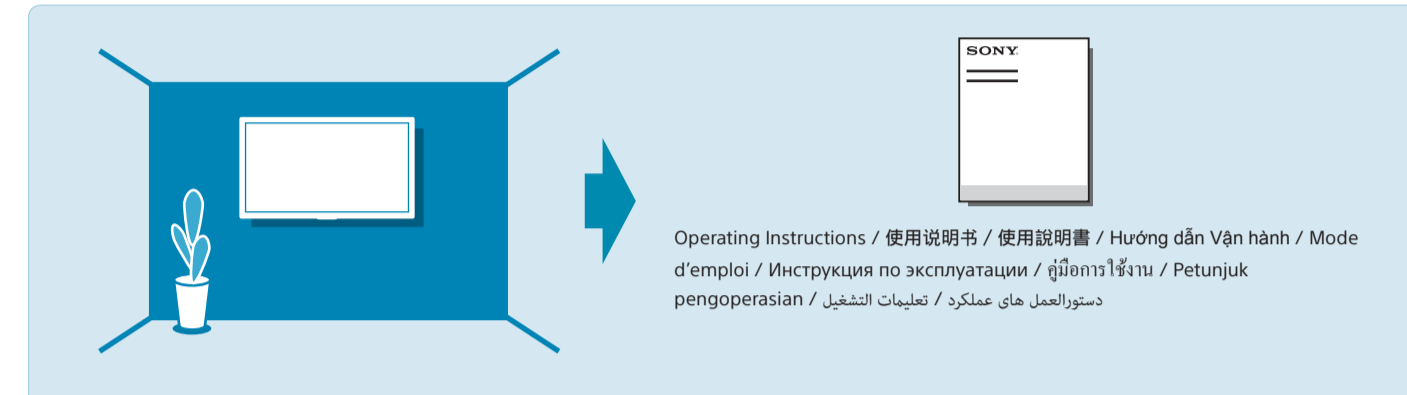
Setup Guide



| | | | |
|----|----------------------|----|--------------------------|
| GB | Setup Guide | RU | Руководство по установке |
| CS | 設定指南 | TH | คู่มือการติดตั้ง |
| CT | 安裝指南 | ID | Panduan Pemasangan |
| VN | Hướng dẫn cài đặt | AR | دليل الإعداد |
| FR | Guide d'installation | PR | راهنمای نصب |

BRAVIA

KD-49X7007E / 49X7002E / 49X7000E /
KD-43X7007E / 43X7002E / 43X7000E



1

1

2

3

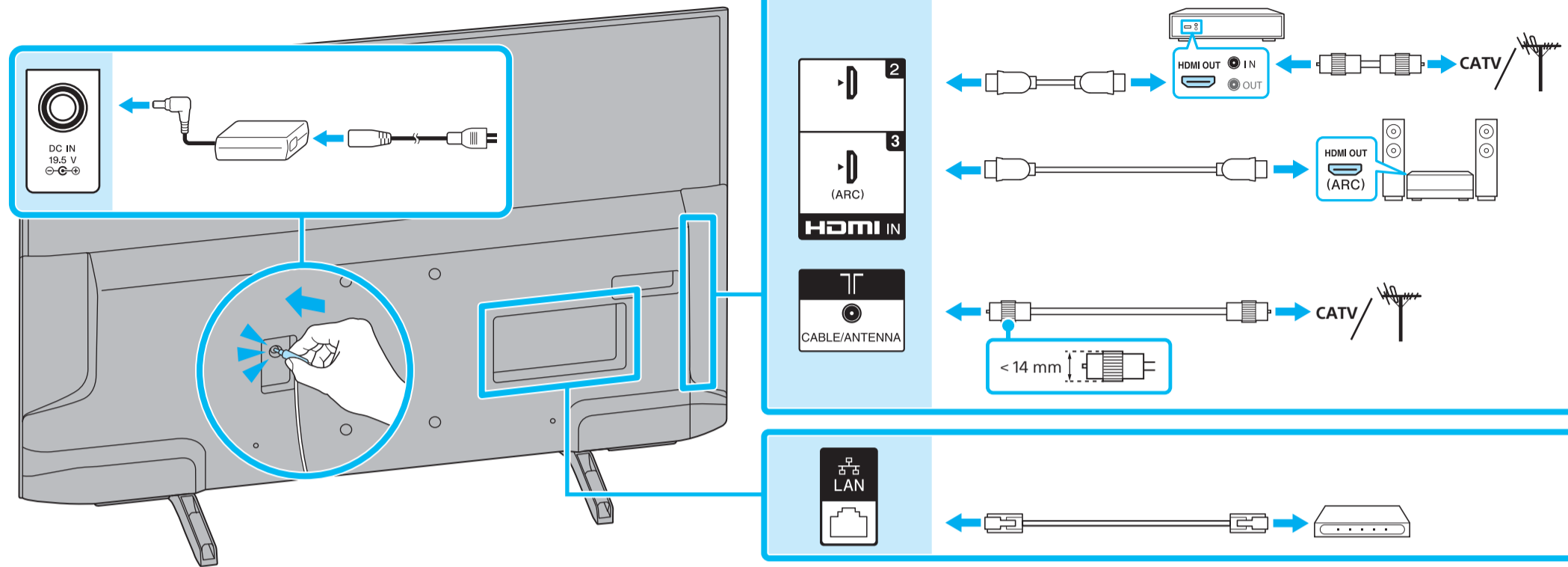
4

5

1.5 N·m / 15 kgf·cm

6

2



Connections Refer to "Connection Diagram" in the Operating Instructions for additional connection information.

连接 更多连接信息，请参考使用说明书中的“连接示意图”。

連接 如需更多連接資訊，請參閱《使用說明書》中的“連接圖”。

Kết nối Tham khảo mục "Sơ đồ Kết nối" trong Hướng dẫn vận hành để biết thêm thông tin kết nối khác.

Raccordements Reportez-vous à la section « Schéma des raccordements » du mode d'emploi pour en savoir plus sur les raccordements.

Подключения Дополнительную информацию о подключении см. в разделе "Схема подключения" в инструкциях по эксплуатации.

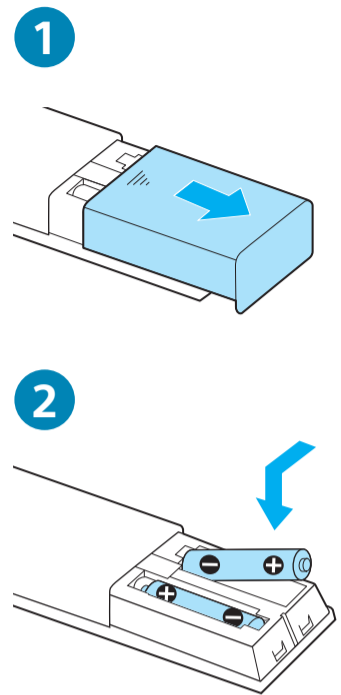
การเชื่อมต่อ กรุณาดู "แผนผังการเชื่อมต่อ" ในคู่มือการใช้งานสำหรับข้อมูลการเชื่อมต่อเพิ่มเติม

Koneksi Lihat "Diagram Sambungan" di Petunjuk Pengoperasian untuk informasi koneksi tambahan.

التوصيلات يرجى الرجوع إلى « الرسم التخطيطي للتوصيل » في تعليمات التشغيل للحصول على معلومات إضافية تتعلق بالتوصيل.

اتصالات برای اطلاعات بیشتر درباره اتصال به "تمودار اتصال" از دستورالعمل های عملکرد مراجعه کنید.

3



4

